

Evalastic Tole colaminee 1x2m gris

Evalastic® Tole colaminee:

- tôles d'acier, épaisseur 0,6 mm, galvanisées
- recouvert d'une laque de protection gris clair (10 µm d'épaisseur) sur la face arrière
- stratifié sur la face supérieure avec 0,6 mm d'Evalastic®
- plaques (1 m x 2 m)
- épaisseur totale 1,2 mm

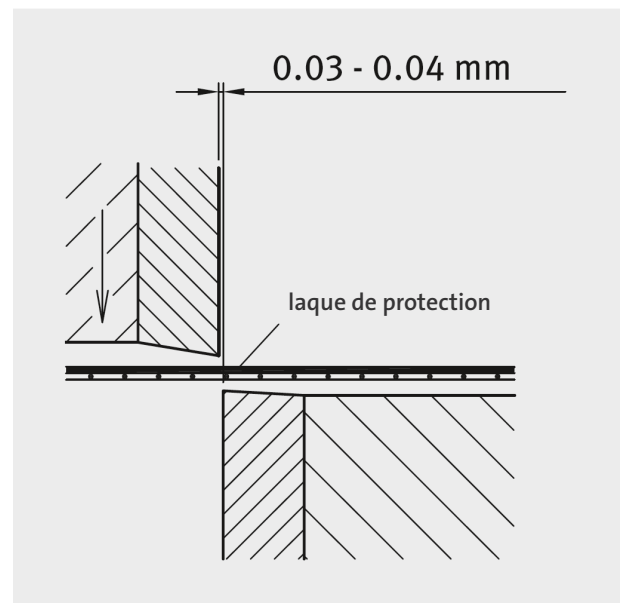
Les tôles revêtues sont emballées en usine et transportées sur des palettes. Elles doivent être stockées horizontalement sur une surface sèche et plane.

Le façonnage (découpe, pliage) des tôles revêtues doit se faire à température ambiante (environ 18 °C).

1) Découpage

Les tôles revêtues doivent être coupées avec des outils tranchants, la laque de protection étant de protection.

L'ébavurage des tôles n'est donc pas nécessaire. Le jeu de coupe doit être de 0,03 mm à 0,04 mm.

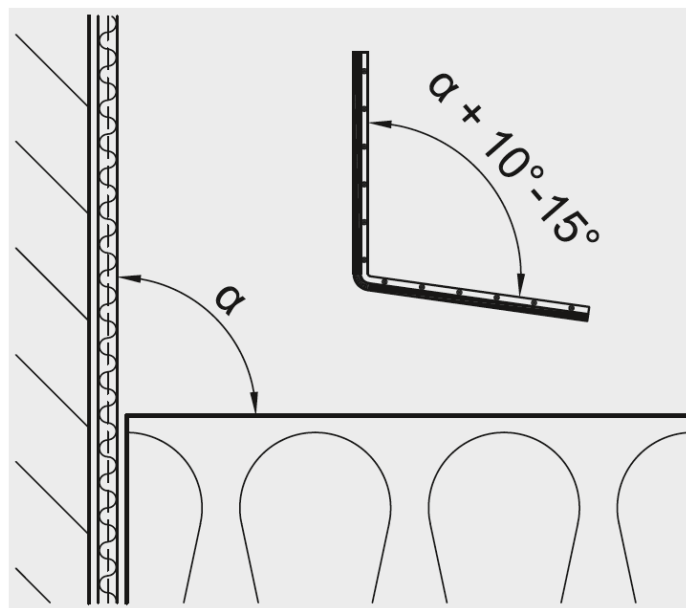
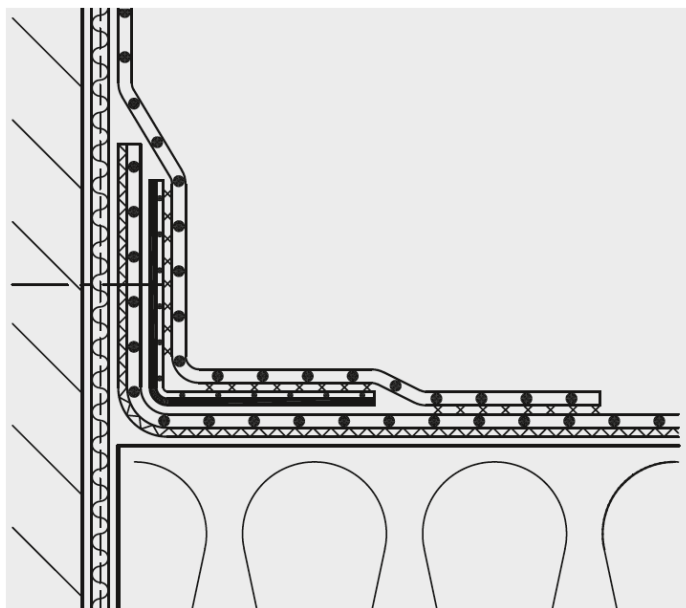


2) Pliage

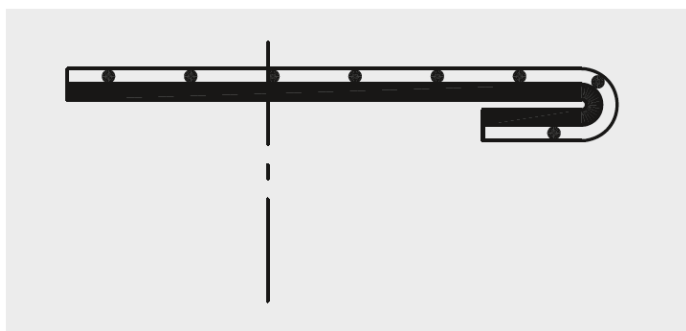
Les tôles revêtues Evalastic® peuvent être pliées sur n'importe quelle plieuse standard. Le rayon de doit être compris entre 1,2 mm et 1,8 mm.

Attention ! Veillez à ce que le revêtement Evalastic® soit correctement positionné.

Les cornières en métal revêtu pour les noues doivent être pliées avec un angle d'environ 10° à 15° plus large que l'angle requis. Cela permet de garantir que les cornières en métal revêtu s'adapteront au support lors de la fixation.



Pour les bandes **métalliques revêtues**, le même effet est obtenu par pliage inverse.



Remarques

- Contacter le service technique de VM Building Solutions pour des informations supplémentaires sur le mode d'application ou sur les propriétés de la membrane Evalastic Toile colaminée.
- Nous conseillons également de se référer aux Notes d'Information Technique du Buildwise.